

AIRMAR

ultrasonic weather station



AIRMAR Estación Meteorológica

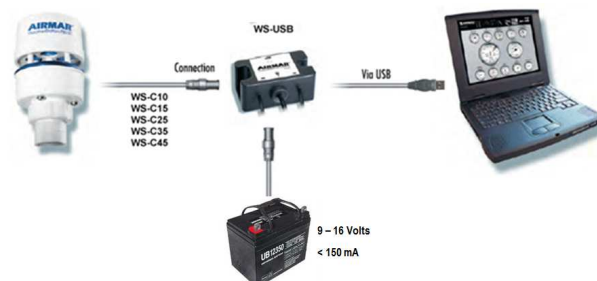
Airmar Ultrasonic le informa de cambios instantáneos en el tiempo. Con nuestro nuevo software, usted tiene su propio meteorólogo personal a bordo del barco las 24 horas del día, 7 días a la semana!

Ingrese a la computadora de su barco para ver las condiciones meteorológicas actuales en el barco. Antes de abandonar el muelle, anticipe el clima, por los datos de la velocidad y dirección del viento, temperatura y presión barométrica. Revise los gráficos la historia del clima obtenidos desde la Estación Meteorológica AIRMAR.

Durante la navegación, los datos del viento real se pueden enviar al piloto automático para corregir el rumbo y llegar a su destino más rápido y eficientemente que nunca antes. Los datos de viento real en el PC de a bordo o plotter hará que la embarcación atraque en situaciones complicadas de viento. El software fácil de instalar y usar en el PC, tiene múltiples posibilidades de observación en pantalla para satisfacer sus necesidades. El sensor compacto con cable extraíble permite una fácil instalación. El GPS puede servir como una fuente de la posición primaria o de respaldo a su suite de productos electrónicos

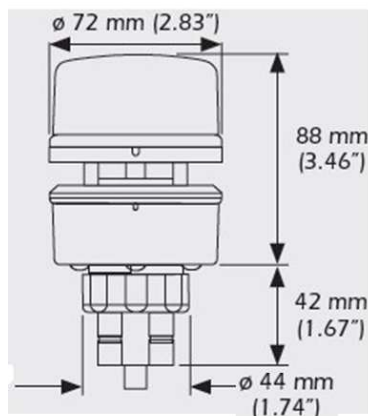
Muchos instrumentos marinos en el mercado no pueden interpretar y mostrar todas las variables que la Estación Meteorológica AIRMAR por ultrasonidos es capaz de producir. Por esta razón, la estación meteorológica se suministra con un programa de software basado en Windows que es completamente personalizable y capaz de mostrar todos los datos del sensor. Este software también permite la programación personalizada de los datos enviados y recibidos por la estación meteorológica.

Ultrasonic WeatherStation Instrument



www.seahorse.cl
Fono 41-2461303
coordinador@seahorse.cl

DIMENSIONES



- Viento real y aparente, velocidad y dirección
- Presión atmosférica
- Temperaturas del aire y sensación térmica
- Humedad relativa del aire
- Temperatura del punto de rocío
- GPS, brújula
- Acelerómetro



ESPECIFICACIONES

Velocidad del viento

- Rango : 0 a 80 nudos
- Resolución : 0.1 nudo
- Exactitud @ 0° C a 55° C, sin precipitación
 - o Baja velocidad del viento : 0 a 10 nudos RMS error: 1 nudo + 10% de lectura
 - o Alta velocidad del viento : 10 a 80 nudos RMS error: 2 nudos o 5% RMS (*)
- Exactitud en condición mojada : 5 nudos RMS (**)

* El valor que sea más alto. Cuando la velocidad del viento < 4 nudos y/o la temperatura del aire < 0° C, el viento y las lecturas de temperatura serán menos exactas.

** Las condición mojada es a causa de la humedad, la lluvia, escarcha, rocío, nieve, hielo y/o la espuma del mar en el canal de viento

Dirección del viento

- Rango : 0° a 360°
- Resolución : 0.1°
- Exactitud @ 0° C a 55° C, sin precipitaciones
 - o Baja velocidad del viento : 4 a 10 nudos / 5° RMS de error típico
 - o Alta velocidad del viento : >10 nudos / 2° RMS de error típico

Exactitud en condición mojada : > 8 nudos, 8° RMS de error típico

Compas exactitud:

- 1° en embarcación estática (sin movimiento ni cabeceo/roleo)
- 2° en embarcación dinámica (con movimiento y cabeceo/roleo)

Cabeceo y Roleo rango / exactitud: ± 50° / < 1°

Temperatura del aire

- Rango : -25° C a 55° C
- Resolución : 0.1° C
- Exactitud : ± 1° C @ > 4 nudos

Presión barométrica

- Rango : 850 a 1150 mbar
- Resolución : 0.1 mbar
- Exactitud : ± 2 mbar cuando corrección por altura está disponible

GPS exactitud : 3m con WAAS/EGNOS activado

Temperatura de operación: -25° C a 55° C

Energía : 9 a 16 V (DC) / <220 mA

Peso : 285 gr.

www.seahorse.cl
Fono 41-2461303
coordinador@seahorse.cl